

TS 73V EN 2-4

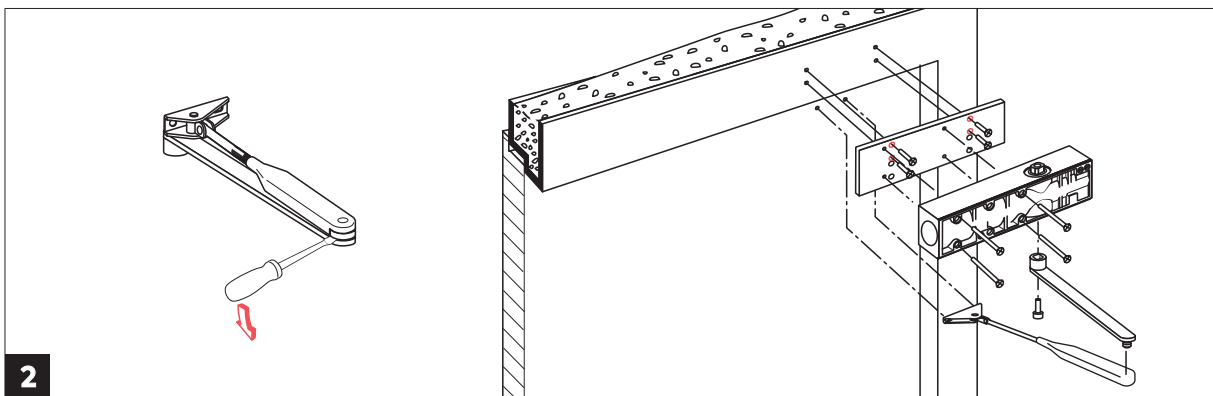
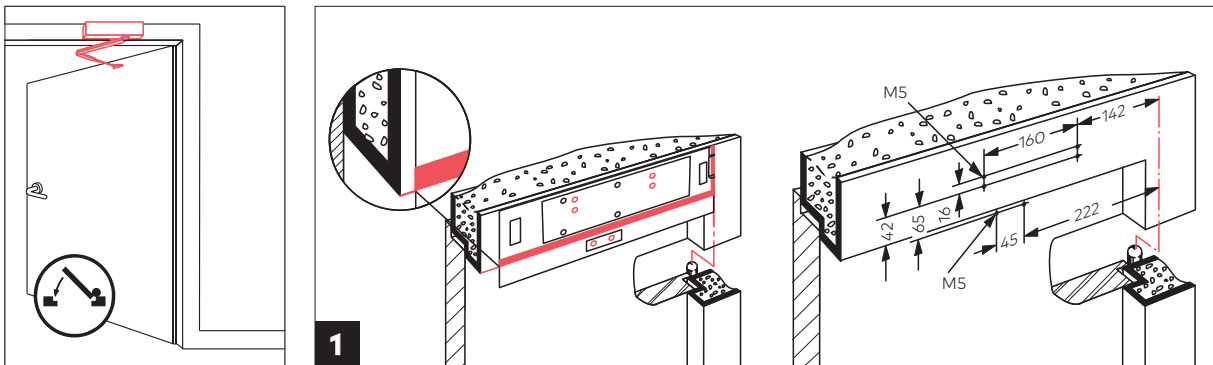
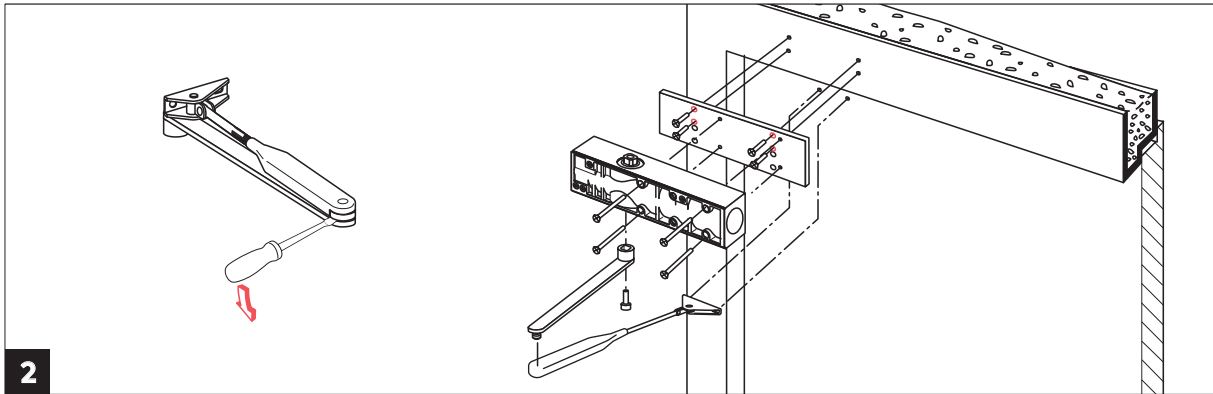
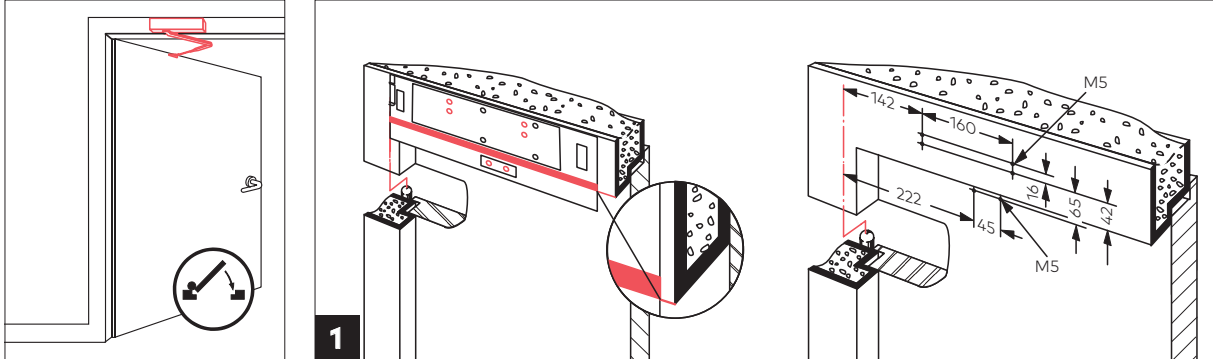
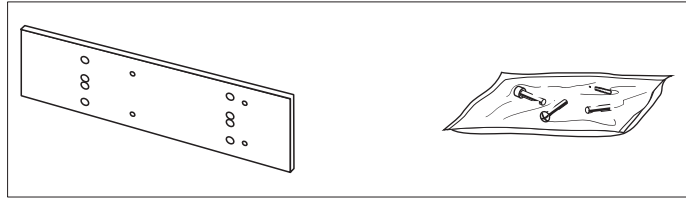
Mounting instructions

WN 056376 45532 - 2020-11

EN

CE	dormakaba Deutschland GmbH	04
	Postfach 4009 58247 Ennepetal	
0432-CPR-00026-33	EN 1154:1996/A1:2002/AC:2006	4 8 2 1 1 4 4

DOP_0004



Änderungen vorbehalten
Subject to change without notice